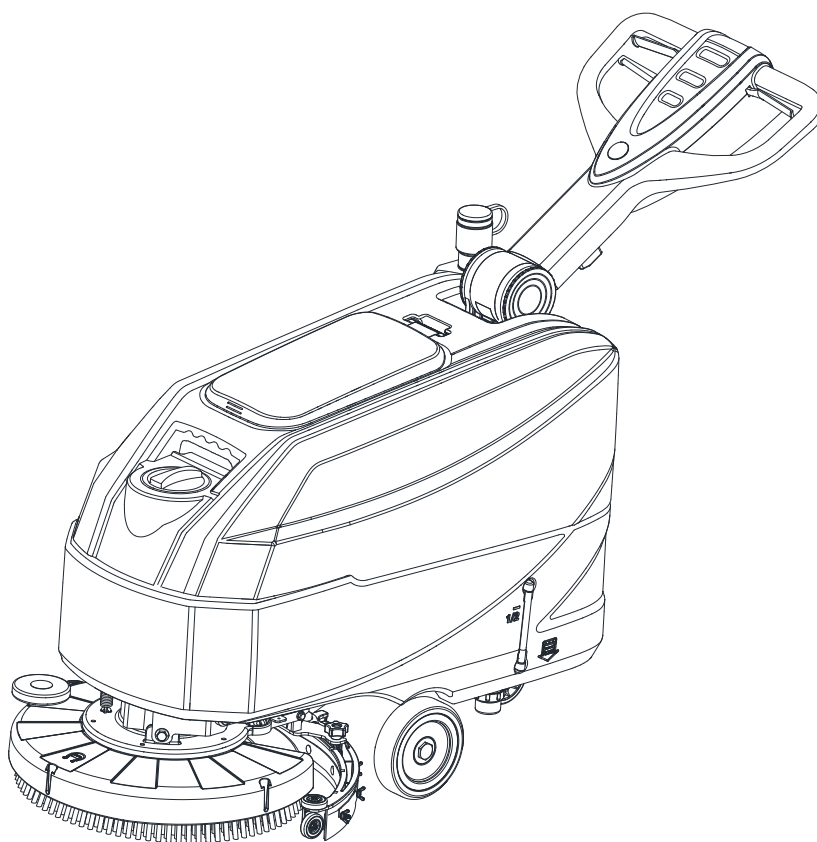


AS4325B

INSTRUCCIONES DE USO



N.º modelo: 50000579/50000581

VS15359 Rev. D 2022-07

Traducción de las instrucciones originales



VIPER



EU / UE / EL / EC / EE / ES / EÚ / AB

Declaration of Conformity

Prohlášení o shodě
Konformitätserklärung
Overensstemmelseserklæring
Declaración de conformidad
Vastavusdeklaratsioon
Déclaration de conformité
Vaatumusten mukaisuusvakuutus

Декларация за съответствие
Δήλωση συμμόρφωσης
Megfelelősségi nyilatkozat
Izjava o skladnosti
Dichiarazione di conformità
Atitikties deklaracija
Atbilstības deklarācija
Samsvarserklæring
Conformiteitsverklaring

Declaração de conformidade
Declaracja zgodności
Declaratie de conformitate
Декларация о соответствии
Försäkran om överensstämmelse
Vyhlasenie o zhode
Izjava o skladnosti
Uygunluk beyanı

Manufacturer / Výrobce / Hersteller / Fabrikant / Fabricante / Κατασκευαστής /
Gyártó / Proizvođač / Fabbicante / Gamintojas / Ražotājs / Produzent / Fabrikant /
Fabricante / Producent / Producător / производитель / Tillverkaren / Výrobca /
Proizvajalec / Üretici firma:

**Nilfisk A/S, Kornmarksvej 1
DK-2605 Broendby, DENMARK**

Product / Produkt / Producto, Toode, Produit, Tuote / Продукт /
Προϊόν / Termék / Proizvod / Prodotto / Produktas / Produkts /
Artikel / Produtos / Produs / Izdelek / Ürün

AS4325B, AS4335C

Description / Popis / Beschreibung / Beskrivelse / Descripción /
Kirjeldus / La description / Kuvaus / Описание / Περιγραφή / Leirás /
Opis / Descrizione / Aprašymas / Apraksts / Beschrijving / Descrição /
Descriere / Beskrivning / Popis / Açıklama

**FC - Floor Scrubber/Sweeper – Battery; FC - Floor
Scrubber/Sweeper
Working mode: 24VDC, Charging mode: 100-240V
50-60Hz; 220-240V 50-60Hz, IPX24**

- | | | |
|---|---|---|
| EN We, Nilfisk hereby declare under our sole responsibility, that the above mentioned product(s) is/are in conformity with the following directives and standards. | BG Ние, Nilfisk с настоящото декларираме на своя лична отговорност, че посочените по-горе продуктът е в съответствие със следните директиви и стандарти. | PT Nós, a Nilfisk declaramos, sob nossa exclusiva responsabilidade, que o produto acima mencionado está em conformidade com as diretrizes e normas a seguir. |
| CS My, Nilfisk prohlašujeme na svou výlučnou odpovědnost, že výše uvedený výrobek je ve shodě s následujícími směrnici a normami. | EL Εμείς, Nilfisk δηλώνουμε με αποκλειστική μας ευθύνη, ότι το προαναφερόμενο προϊόν συμμορφώνεται με τις ακόλουθες οδηγίες και πρότυπα. | PL My, Nilfisk Niniejszym oświadczamy z pełną odpowiedzialnością, że wyżej wymieniony produkt jest zgodny z następującymi dyrektywami i normami. |
| DE Wir, Nilfisk erklären in alleiniger Verantwortung, dass das oben genannte Produkt den folgenden Richtlinien und Normen entspricht. | HU Mi, Nilfisk kijelentjük, egyedüli felelősséggel, hogy a fent említett termék megfelel az alábbi irányelveknek és szabványoknak | RO Noi, Nilfisk Prin prezenta declarăm pe propria răspundere, că produsul mai sus menționat este în conformitate cu următoarele standarde și directive. |
| DA Vi, Nilfisk erklærer hermed under eget ansvar at ovennævnte produkt(er) er i overensstemmelse med følgende direktiver og standarder. | HR Mi, Nilfisk izjavljujemo pod punom odgovornošću, da gore navedeni proizvod u skladu sa sljedećim direktivama i standardima. | RU Мы, Nilfisk настоящим заявляем под нашу полную ответственность, что вышеперечисленные продукция соответствует следующими директивам и стандартам. |
| ES Nosotros, Nilfisk declaramos bajo nuestra única responsabilidad que el producto antes mencionado está en conformidad con las siguientes directivas y normas | IT Noi, Nilfisk dichiara sotto la propria responsabilità, che il prodotto di cui sopra è conforme alle seguenti direttive e norme. | SV Vi Nilfisk förklarar härmed under eget ansvar att ovan nämnda produkt överensstämmer med följande direktiv och normer. |
| ET Meie, Nilfisk Käesolevaga kinnitame ja kanname ainuisikulist vastutust, et eespool nimetatud toode on kooskõlas järgmiste direktiivide ja | LT Mes, "Nilfisk pareiškiu vienašališkos atsakomybės, kad pirmiau minėtas produkto atitinka šias direktyvas ir standartus | SK My, Nilfisk prehlasujeme na svoju výlučnú zodpovednosť, že vyššie uvedený výrobok je v zhode s nasledujúcimi smernicami a normami. |
| FR Nilfisk déclare sous notre seule responsabilité que le produit mentionné ci-dessus est conforme aux directives et normes suivantes. | LV Mēs, Nilfisk šo apliecinu ar pilnu atbildību, ka iepriekš minētais produkts atbilst šādām direktīvām un standartiem | SL Mi, Nilfisk izjavljamo s polno odgovornostjo, da je zgoraj omenjeni izdelek v skladu z naslednjimi smernicami in standardi. |
| FI Me, Nilfisk täten vakuutamme omalla vastuulla, että edellä mainittu tuote on yhdenmukainen seuraavien direktiivien ja standardien mukaisesti | NO Vi, Nilfisk erklærer herved under eget ansvar, at det ovennevnte produktet er i samsvar med følgende direktiver og standarder | TR Nilfisk, burada yer alan tüm sorumluluklarımızı göze, yukarıda belirtilen ürünün aşağıdaki direktifler ve standartlara uygun olduğunu beyan ederiz. |
| NL We verklaren Nilfisk hierbij op eigen verantwoordelijkheid, dat het bovengenoemde product voldoet aan de volgende richtlijnen en normen | | |

2006/42/EC

EN 60335-1:2012+A11:2014+A13:2017+A1:2019+A2:2019+A14:2019
EN 60335-2-72:2012

2014/30/EU

EN 55014-1:2017
EN 55014-2:2015
EN 61000-3-2:2019
EN 61000-3-3:2013+A1:2019

Authorized signatory: Pierre Mikaelsson, Executive Vice President, Global Products & Services, Nilfisk NLT

Jan 17, 2020



UK Declaration of Conformity

We,
Nilfisk Ltd
Nilfisk House, Bowerbank Way Gilwilly Industrial Estate
Penrith Cumbria
CA11 9BQ UK

Hereby declare under our sole responsibility that the

Product: FC - Floor Scrubber/Sweeper - Battery; FC - Floor Scrubber/Sweeper
Description: Charging mode: 100-240V 50/60Hz; Working mode: 24V DC; 220-240V 50-60Hz, IP24
Type: AS4325B, AS4335C

Is in compliance with the following standards:

EN 60335-1:2012+A11:2014+A13:2017+A1:2019+A2:2019+A14:2019
EN 60335-2-72:2012
EN 55014-1:2017+A11:2020
EN 55014-2:2015
EN 61000-3-2:2019
EN 61000-3-3:2013+A1:2019

Following the provisions of:

Supply of Machinery (Safety) Regulations 2008/1597
Electromagnetic Compatibility Regulations 2016/1091

Penrith, 25-1-2021

A handwritten signature in black ink, appearing to read "Stewart Dennett". The signature is written in a cursive style with a long horizontal stroke at the end.

Stewart Dennett
GM/MD

ÍNDICE

INTRODUCCIÓN	1
PROPÓSITO Y CONTENIDOS DE ESTA GUÍA	1
CÓMO GUARDAR EL MANUAL DE INSTRUCCIONES DE USO	1
DECLARACIÓN DE CONFORMIDAD	1
ACCESORIOS Y MANTENIMIENTO	1
CAMBIOS Y MEJORAS	1
ÁMBITO DE APLICACIÓN	1
DATOS DE IDENTIFICACIÓN DE LA MÁQUINA	1
TRANSPORTE Y DESEMBALAJE	2
SEGURIDAD	2
SÍMBOLOS VISIBLES EN LA MÁQUINA	2
SÍMBOLOS QUE APARECEN EN EL MANUAL DE INSTRUCCIONES DE USO	2
INSTRUCCIONES GENERALES DE SEGURIDAD	3
DESCRIPCIÓN DE LA MÁQUINA	5
PANEL DE CONTROL (como se indica en la Figura 2)	6
VENTANA DE VISUALIZACIÓN DEL INDICADOR LUMINOSO DEL CARGADOR (como se indica en la Figura 2).....	6
DIMENSIONES DE LA MÁQUINA.....	7
PARÁMETROS TÉCNICOS	8
ESQUEMA ELÉCTRICO	9
GUÍA DE FUNCIONAMIENTO	10
VERIFICACIÓN/CONFIGURACIÓN DE LA BATERÍA EN UNA MÁQUINA NUEVA.....	10
INSTALACIÓN DE LA BATERÍA Y CONFIGURACIÓN DEL TIPO DE BATERÍA (WET O GEL/AGM)	11
INSTALACIÓN Y EXTRACCIÓN DEL CEPILLO/PORTA-PAD	13
INSTALACIÓN Y EXTRACCIÓN DE LA BOQUILLA	14
LLENAR EL DEPÓSITO DE SOLUCIÓN O AGUA DE LAVADO	15
PUESTA EN MARCHA Y PARADA DE LA MÁQUINA.....	15
CONDUCCIÓN DE LA MÁQUINA (FREGAR Y SECAR)	16
VACIAR LOS DEPÓSITOS	17
DESPUÉS DEL USO DE LA MÁQUINA.....	17
INACTIVIDAD PROLONGADA DE LA MÁQUINA	18
PRIMER PERÍODO DE USO	18
MANTENIMIENTO	18
TABLA DE MANTENIMIENTO PROGRAMADO	18
CARGA DE LA BATERÍA.....	19
LIMPIEZA DE LOS CEPILLOS/PADS	20
LIMPIEZA DEL FILTRO DE LA SOLUCIÓN.....	21
LIMPIEZA DE LA BOQUILLA	21
CONTROL Y SUSTITUCIÓN DE LOS LABIOS DE LA BOQUILLA.....	22
REJILLA DEL DEPÓSITO Y DE LA ASPIRACIÓN CON LIMPIEZA DEL FLOTADOR E INSPECCIÓN DE LA GOMA DE LA TAPA	22
ACCESORIOS/OPCIONES	23
RESOLUCIÓN DE PROBLEMAS	24
DESGUACE	24

INTRODUCCIÓN**NOTA**

Los números entre paréntesis hacen referencia a los componentes que se muestran en la sección Descripción de la Máquina.

PROPÓSITO Y CONTENIDOS DE ESTA GUÍA

El propósito del presente Manual de Instrucciones de Uso es proporcionar al operador toda la información básica, los datos técnicos, el funcionamiento, el almacenamiento, las piezas de repuesto, las condiciones de seguridad etc.

Antes de efectuar cualquier operación en la máquina, los operadores y los técnicos calificados tienen que leer cuidadosamente el Manual de Instrucciones de Uso. En caso de dudas sobre la correcta interpretación de las instrucciones, contacte con nuestra empresa para obtener más información.

CÓMO GUARDAR EL MANUAL DE INSTRUCCIONES DE USO

El manual de instrucciones de uso debe conservarse junto a la máquina, dentro de su contenedor, lejos de líquidos y otras sustancias que podrían dañarlo.

DECLARACIÓN DE CONFORMIDAD

La Declaración de conformidad se suministra con la máquina y certifica la conformidad de la máquina con la ley vigente.

**NOTA**

Las copias de la declaración de conformidad original se proporcionan junto con la documentación de la máquina.

ACCESORIOS Y MANTENIMIENTO

Todos los procedimientos de operación, mantenimiento y reparación necesarios deben ser realizados por personal calificado o por los centros de servicio designados de nuestra empresa. SOLO se permite el uso de accesorios y piezas de repuesto originales.

Póngase en contacto con el servicio de atención al cliente de nuestra empresa por cualquier servicio o compra de accesorios o piezas de repuesto según necesario.

CAMBIOS Y MEJORAS

Estamos comprometidos con la mejora continua de nuestros productos, y la empresa se reserva el derecho de aportar cambios y mejoras al producto sin aviso previo.

ÁMBITO DE APLICACIÓN

La fregadora está destinada al uso comercial e industrial. Es apropiada para la limpieza de suelos lisos y sólidos, cuando es utilizada por personal calificado en condiciones de seguridad. No es apta para el uso al aire libre o para la limpieza de alfombras o suelos ásperos.

DATOS DE IDENTIFICACIÓN DE LA MÁQUINA

El número de serie y el modelo de la máquina aparecen marcados en la etiqueta de serie.

Esta información es útil. Utilice la siguiente tabla para anotar los datos de identificación de la máquina a la hora de comprar piezas de repuesto para la máquina.

MODELO DE LA MÁQUINA
NÚMERO DE SERIE DE LA MÁQUINA.....

TRANSPORTE Y DESEMBALAJE

Cuando el transportista entrega la máquina, asegúrese de que el embalaje y la máquina se encuentran enteros y sin daños. En caso de daños, avise al transportista dicha situación, antes de aceptar las mercancías para reservarse el derecho de indemnización.

Al desembalar la máquina siga estrictamente las instrucciones en el embalaje.

Compruebe el paquete y asegúrese de que los siguientes artículos están incluidos:

1. Documentación técnica que incluye las instrucciones de uso y el catálogo de piezas.
2. Componentes de conexión de la batería.
3. Manual del cargador de baterías electrónico (si está en dotación) (*)

SEGURIDAD

Los siguientes símbolos indican situaciones potencialmente peligrosas. Siempre lea atentamente esta información y tome todas las precauciones necesarias para salvaguardar a las personas y las propiedades.

SÍMBOLOS VISIBLES EN LA MÁQUINA

¡ADVERTENCIA!

Lea detenidamente todas las instrucciones antes de realizar cualquier operación en la máquina.



¡ADVERTENCIA!

No lave la máquina con chorros directos o agua a presión.



¡ADVERTENCIA!

No utilice la máquina en pendientes con un grado de inclinación superior al que se define en la especificación.

SÍMBOLOS QUE APARECEN EN EL MANUAL DE INSTRUCCIONES DE USO

¡PELIGRO!

Indica una situación peligrosa con riesgo de muerte para el operador.



¡ADVERTENCIA!

Indica un riesgo potencial de lesiones a las personas.



¡ATENCIÓN!

Indica una advertencia o una nota relacionada con funciones importantes o útiles. Preste atención a los párrafos marcados con este símbolo.



NOTA

Indica una observación relacionada con funciones importantes o útiles.



CONSULTA

Indica la necesidad de consultar el manual de instrucciones de uso antes de realizar cualquier procedimiento.

INSTRUCCIONES GENERALES DE SEGURIDAD

Advertencias y precauciones específicas para informar acerca de los posibles daños a las personas y a la máquina se muestran a continuación.

**¡PELIGRO!**

- Esta máquina debe ser operada por personal capacitado y autorizado de acuerdo con las instrucciones del manual.
- Antes de realizar cualquier procedimiento de limpieza, mantenimiento, reparación o sustitución, lea todas las instrucciones con cuidado, asegúrese de apagar la máquina y desconectar el conector de la batería.
- No utilice la máquina cerca de polvos, líquidos o vapores tóxicos, peligrosos, inflamables y/o explosivos. Esta máquina no es adecuada para la recogida de polvos peligrosos.
- Qúitese las joyas cuando trabaje cerca de los componentes eléctricos.
- No trabajar bajo la máquina levantada si ésta no está fijada con los soportes de seguridad adecuados.
- Cuando se usan baterías de plomo (WET), en condiciones de uso normales estas pueden emitir gases inflamables por lo que hay que mantener las chispas, llamas, materiales humeantes y radiantes, objetos iluminadores y ardientes lejos de las baterías.
- Durante la carga, las baterías de plomo (WET) pueden emitir gas hidrógeno que es explosivo. Asegúrese de que el entorno de la carga está bien ventilado y lejos de llamas potenciales.

**¡ADVERTENCIA!**

- Esta máquina es para USO COMERCIAL, por ejemplo en hoteles, colegios, hospitales, fábricas, tiendas y oficinas y negocios de alquiler.
- Las máquinas desatendidas deberán estar protegidas ante cualquier movimiento involuntario.
- Para evitar usos no autorizados de la máquina, la fuente de energía debe apagarse o bloquearse, por ejemplo quitando la llave del interruptor principal o la llave de encendido.
- Inspeccione cuidadosamente la máquina antes de cada uso. Asegúrese de que todos los componentes se encuentran montados seguramente antes de su uso. Los componentes sueltos podrían producir daños a las personas y a las propiedades.
- Antes de utilizar el cargador de baterías, asegúrese de que los valores de frecuencia y voltaje indicados en la etiqueta del número de serie de la máquina coincidan con los de la red eléctrica.
- Nunca mueva la máquina tirando del cable del cargador de la batería. Evite que el cable de carga se dañe con el cierre de puertas o en esquinas afiladas. No conduzca la máquina sobre el cable del cargador de la batería. Mantenga el cable del cargador de la batería lejos de superficies calientes.
- No cargue las baterías si el cable o el enchufe del cargador de la batería están dañados.
- Para reducir el riesgo de incendio, descargas eléctricas o lesiones, asegúrese de que la máquina está apagada antes de salir.
- Utilice o guarde la máquina en interiores en condiciones secas, no está permitido usarla al aire libre.
- La temperatura tanto de almacenamiento como de funcionamiento de la máquina debe ser entre 0 °C y +40 °C, la humedad del aire debe oscilar entre 30% y 95%.
- No utilice la máquina en pendientes con un grado de inclinación superior al que se define en la especificación.
- Durante el uso y manipulación de detergentes de limpieza de suelos, siga las instrucciones en las etiquetas del detergente y use guantes y protecciones adecuadas.
- Utilice cepillos y pads suministrados con la máquina o definidos en el manual. El uso de otros cepillos o pads podría reducir la seguridad.
- Cuando la máquina no funciona correctamente, asegúrese de que esto no sea causado por falta de mantenimiento. Si es necesario, solicite la asistencia del personal autorizado o se un Centro de asistencia autorizado.
- Tomar todas las precauciones necesarias para que el pelo, las joyas y las ropas no sean capturados por las partes móviles de la máquina.
- No usar la máquina en ambientes demasiado polvorientos.
- No lave la máquina con chorros directos o presurizados de agua, o con sustancias corrosivas.
- No chocar contra estanterías o andamios de los que puedan caer objetos.
- No poner recipientes de líquidos sobre la máquina, usar el portabebidas.

- Para evitar daños en el suelo, no permita que el cepillo/pad funcione mientras la máquina está parada.
- En caso de incendio, use un extintor de polvo seco. No utilice extintores líquidos.
- No retire o modifique las pegatinas de la máquina.
- No manipule las protecciones de seguridad de la máquina y siga escrupulosamente las instrucciones para el mantenimiento programado.
- Tener cuidado durante el traslado de la máquina en condiciones de temperatura muy baja. El agua en el depósito de recuperación o en los tubos podría congelarse y dañar la máquina.
- Si deben sustituirse piezas, solicite piezas de repuesto ORIGINALES a un Concesionario y/o Revendedor autorizado.
- Lleve la máquina al Centro de asistencia si no funciona como de costumbre o está en condiciones de haber sido dañada, dejada al aire libre, caída al agua.
- Para garantizar el funcionamiento correcto y seguro de la máquina, el mantenimiento programado que se muestra en el capítulo correspondiente de este manual, debe ser realizado por el personal autorizado o un Centro de asistencia autorizado.
- La máquina debe desecharse de forma adecuada, debido a la presencia de materiales tóxicos dañinos (baterías, etc.), que están sujetos a las normas que requieren la eliminación en centros especiales (véase capítulo Desguace).
- Esta máquina es una herramienta de limpieza y no sirve para ningún otro propósito.
- Las aperturas deben mantenerse libre de polvo, hilacha, pelos y cualquier otro cuerpo extraño que pueda reducir el flujo de aire. No utilice la máquina si los orificios están obstruidos.
- Usar la máquina sólo en áreas con suficiente iluminación.
- Esta máquina no debe ser utilizada por personas (incluidos niños) con capacidades físicas, sensoriales o mentales reducidas, o con falta de experiencia y conocimientos.
- Tener mucho cuidado cuando se utiliza cerca de niños.
- Los niños deben ser supervisados para asegurarse de que no jueguen con el aparato.
- Cuando se usa esta máquina, tener cuidado de salvaguardar la incolumidad de personas y cosas.
- Los niños no pueden efectuar limpieza y mantenimiento de la máquina sin supervisión adecuada.
- Las operadoras deberán haber recibido la capacitación adecuada para usar este tipo de máquinas.

DESCRIPCIÓN DE LA MÁQUINA

CONSTRUCCIÓN DE LA MÁQUINA (como se indica en Figura 1)

- | | |
|---|--|
| 1. Manillar | 21. Panel de control |
| 2. Palanca del interruptor de seguridad | 22. Caja de las piezas accesorias (*) |
| 3. Palanca de ajuste del manillar | 23. Soporte para el cable de alimentación |
| 4. Tubo de descarga del agua de recuperación | 24. Cable de alimentación |
| 5. Tapa del depósito de recuperación | 25. Tapa de seguridad del conector de carga |
| 6. Tapa del agua fresca | 26. Luces de señal de carga |
| 7. Cadena de sujeción de la tapa | 27. Pedal de elevación/descenso del cabezal |
| 8. Boca de la manguera de llenado | a) Posición del pedal cuando el cabezal está bajado |
| 9. Depósito de recuperación | b) Posición del pedal cuando el cabezal está elevado |
| 10. Depósito de la solución detergente | 28. Rueda pivotante |
| 11. Rueda del parachoques del cabezal portacepillos | 29. Tubo de descarga del agua de recuperación |
| 12. Cabezal del cepillo/porta-pad | 30. Tapa de salida |
| 13. Cepillo/porta-pad | |
| 14. Manguera del nivel de solución | |
| 15. Electroválvula | |
| 16. Filtro de la solución detergente | |
| 17. Ruedas delanteras | |
| 18. Reguladores de la boquilla | |
| 19. Palanca de subida de la boquilla | |
| 20. Grupo boquilla | |

(*) Opcional

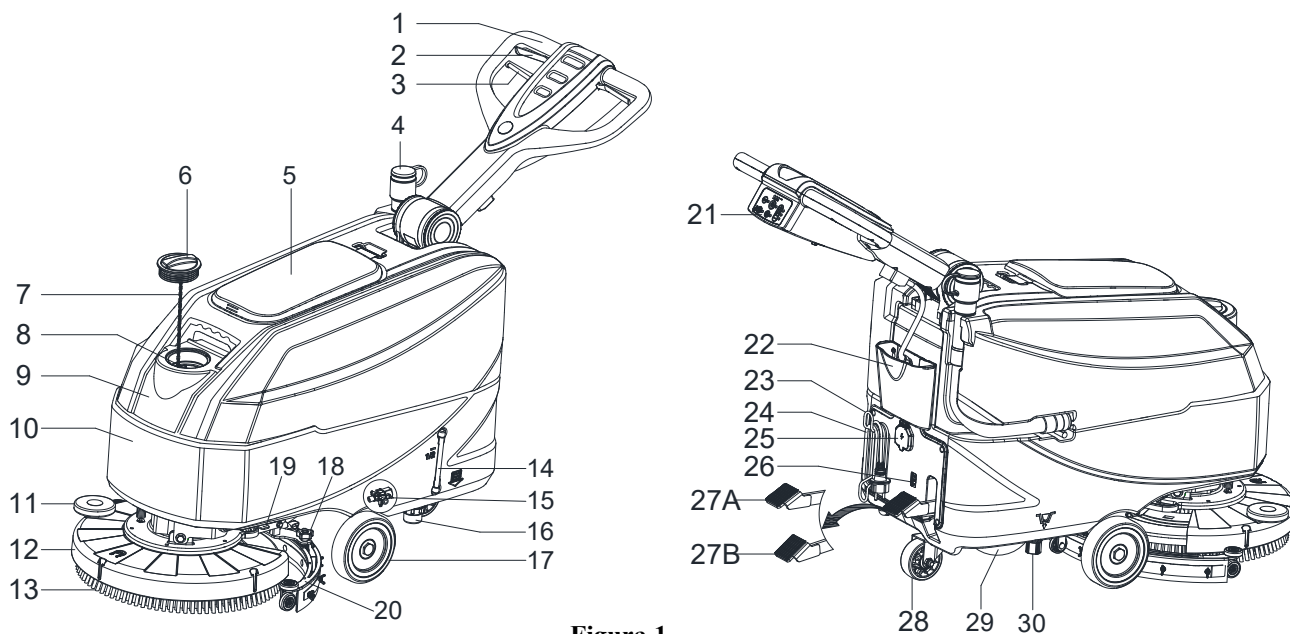
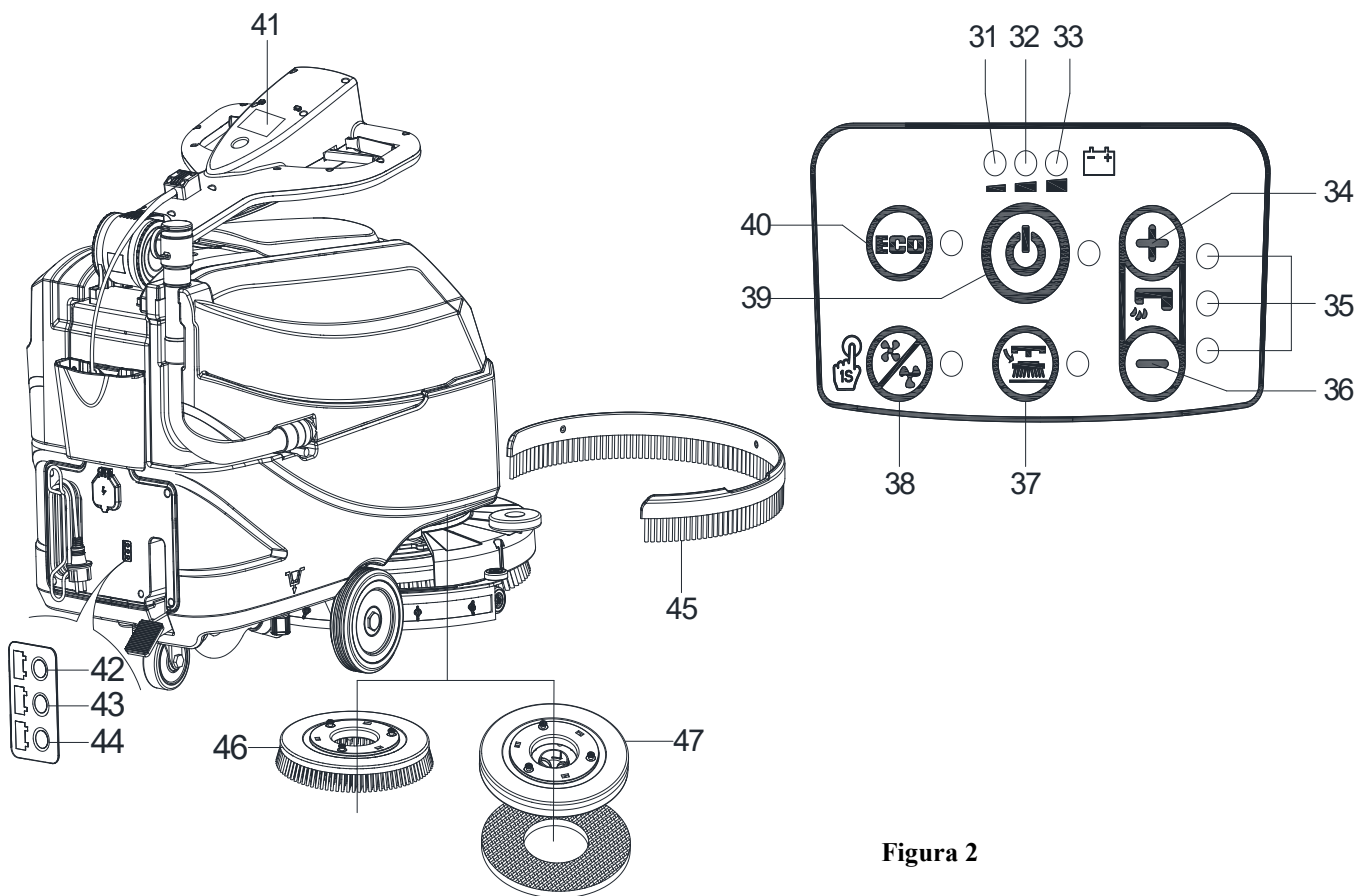


Figura 1

PANEL DE CONTROL (como se indica en la Figura 2)

- | | |
|--|--|
| 31. Luz de aviso de batería descargada (roja) | 41. Placa número de serie/datos técnicos |
| 32. Luz de aviso de batería semi-descargada (amarilla) | 42. LED de carga rojo |
| 33. Luz de aviso de batería cargada (verde) | 43. LED de carga amarillo |
| 34. Interruptor de aumento del flujo | 44. LED de carga verde |
| 35. Indicador del flujo de solución | 45. Faldón (*) |
| 36. Interruptor de disminución de flujo | 46. Cepillo |
| 37. Interruptor de liberación del cepillo/porta-pad | 47. Porta-pad (*) |
| 38. Modelo motor de aspiración normal | |
| 39. Un botón de arranque | |
| 40. Modo ECO | (*): Opcional |

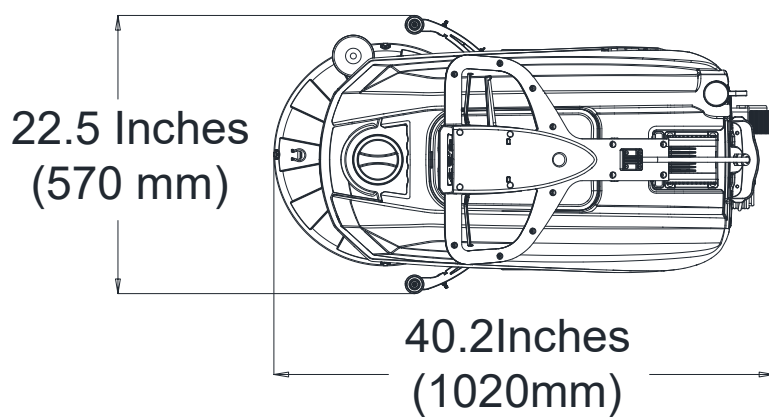
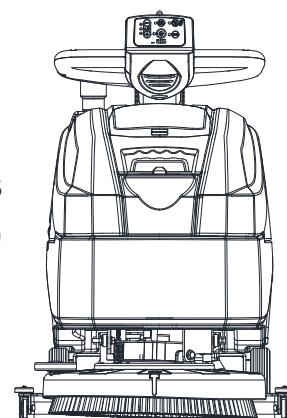
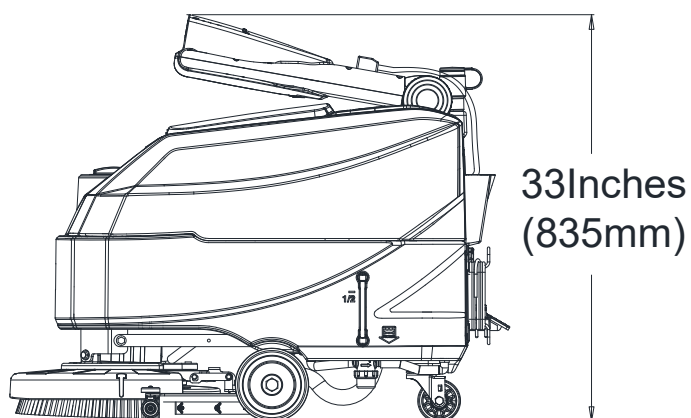
**Figura 2****VENTANA DE VISUALIZACIÓN DEL INDICADOR LUMINOSO DEL CARGADOR (como se indica en la Figura 2)**

1. Cuando comienza la carga, el LED rojo (42) del cargador se ilumina normalmente. Es la primera etapa de la carga.
2. Tras un tiempo de carga, el LED rojo (42) se apaga y el LED amarillo (43) se ilumina, esta es la segunda etapa de la carga.
3. Una vez que se ha completado la carga, el LED amarillo (43) se apaga y el LED verde (44) se ilumina para indicar que la batería está completamente cargada.

**NOTA**

Cuando se está realizando la carga, si el LED amarillo (48) del cargador parpadea, puede indicar: La batería y cargador no coinciden, la batería no se conecta bien, o la salida tiene un cortocircuito. El parpadeo del LED rojo puede ser causado por un cortocircuito interno en el cargador.

DIMENSIONES DE LA MÁQUINA

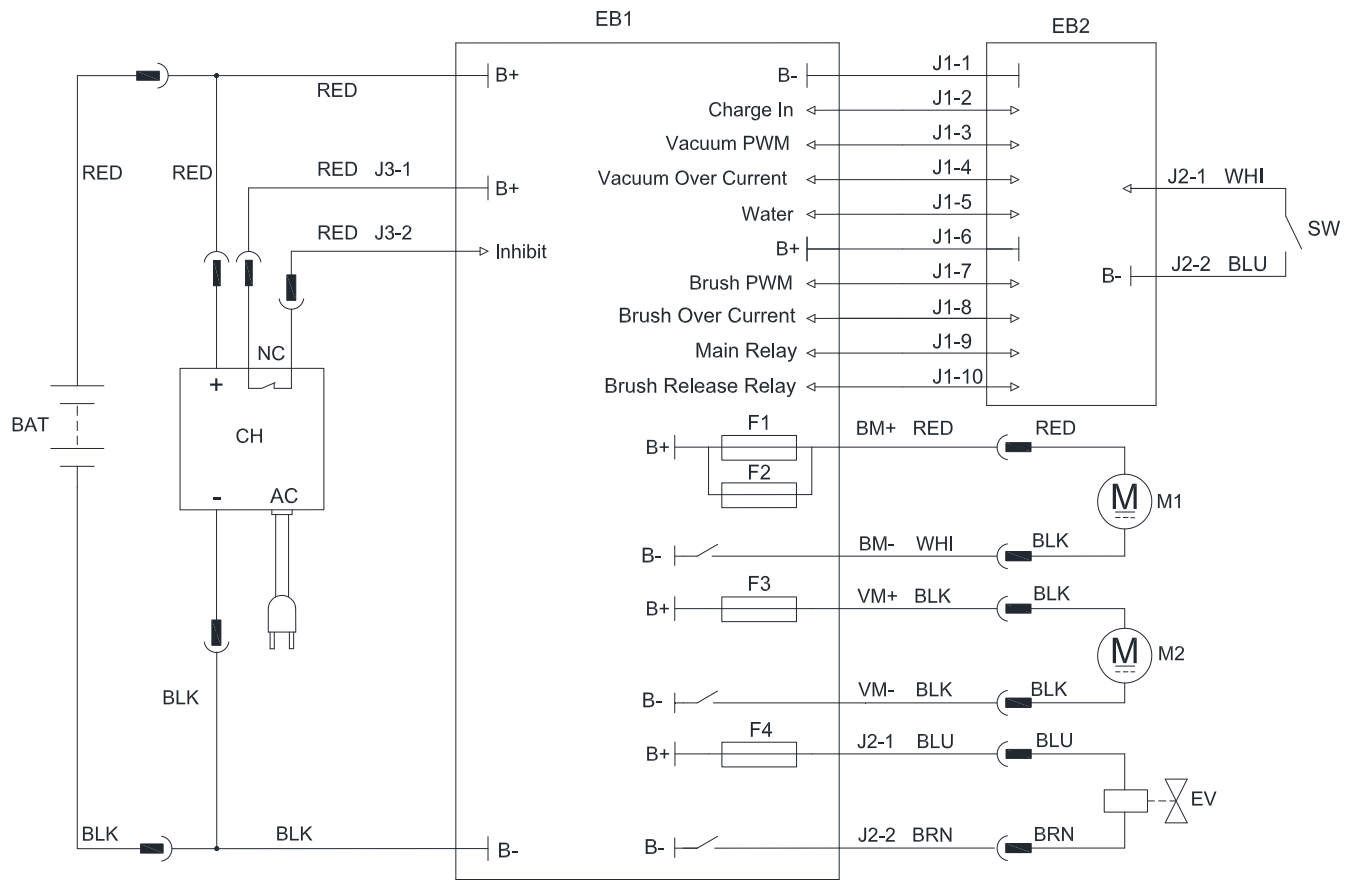


PARÁMETROS TÉCNICOS

Tipos de parámetros	Unidades	Modelo
		AS4325B
Capacidad del depósito de la solución detergente	L / Gal	25 L / 6,6 Gal.
Capacidad del depósito de recuperación	L / Gal	25 L / 6,6 Gal.
Longitud de la máquina	mm/pulg.	1020 mm/40,1 pulg.
Anchura de la máquina con boquilla	mm/pulg.	570 mm/22,4 pulg.
Anchura de la máquina sin boquilla	mm/pulg.	485 mm/19,1 pulg.
Altura de la máquina (sin la empuñadura)	mm/pulg.	647 mm/25,5 pulg.
Altura de la máquina (con la empuñadura vertical)	mm/pulg.	1182 mm/46,5 pulg.
Ancho de trabajo	mm/pulg.	432 mm/17 pulg.
Diámetro ruedas de tracción	mm/pulg.	153 mm/6 pulg.
Diámetro de la rueda trasera	mm/pulg.	89 mm/3,5 pulg.
Diámetro cepillo/pad	mm/pulg.	432 mm/17 pulg.
Presión del cepillo/pad (máx.)	kg/lbs.	19 Kg / 41,8 lbs
Flujo de la solución detergente (máx) por configuración	L / Gal por minuto	(0,59/0,69/1,11/1,68) Litros (0,16/0,18/0,29/0,44) Galones
Nivel de potencia acústica	dB (A)	69 ± 3 dB (A)
Nivel de potencia acústica en modalidad ECO o en modalidad silenciosa	dB (A)	65 ± 3 dB (A)
Nivel de vibración asa (máx)	m/s ²	< 2,5 m/s ²
Capacidad de ascenso (máx.)	% grados	2%
Potencia del motor de aspiración	Watt/H.P.	300 W/0,4 HP
Capacidad de aspiración	mm/pulg. de H ₂ O	838 mm / 33±3 pulg. de H ₂ O
Capacidad de aspiración en modalidad ECO o en modalidad silenciosa	mm/pulg. de H ₂ O	635mm / 25±3 pulg. de H ₂ O
Potencia del motor del cepillo	Watt/H.P.	400 Watt / 0,54 HP
Velocidad cepillos en modalidad normal	RPM	140 RPM
Velocidad cepillos en modalidad ECO	RPM	100 RPM
Grado de protección IP	IP	IP24
Tamaño del compartimento de las baterías (L x W x H)	mm/pulg.	(265 x 350 x 230) mm/10,4 x 13,8 x 9,1 pulg.
Voltaje	CD	24 V
Baterías (*)	Ah	85Ah C20 / 67Ah C5
Tiempo de funcionamiento de la batería (baterías estándares) (*)	Horas	Hasta 4 horas
Cargador de a bordo (*)	Volt/Amp	24V 10A
Productividad (máx)	m ² /h	18,514 pies cuadrados/h (1720 m ² /h)
Peso de la máquina con los depósitos vacíos (sin baterías)	kg/lbs.	58 Kg / 128 Lbs
Peso total de la máquina	kg/lbs.	134 Kg / 295 Lbs
Peso de transporte	kg/lbs.	137 Kg / 302 Lbs
Dimensiones del embalaje (L x W x H)	mm/pulg.	(1130 x 730 x 1040) mm/44.5 x 28.7 x 41 pulg.

(*) : Opcional

ESQUEMA ELÉCTRICO



COMPONENTS		COMPONENTS		Comment	
BAT	24V Battery	SW	Handle Switch	1	RED-Red
CH	Battery Charger	F1	Brush Motor Fuse	2	BLK-Black
EB1	Control Board	F2	Brush Motor Fuse	3	BRN-Brown
EB2	Dashboard	F3	Vacuum Motor Fuse	4	WHI-white
M1	Brush Motor	F4	Solution Valve Fuse	5	BLU-Blue
M2	Vacuum Motor				
EV	Solution Valve				

GUÍA DE FUNCIONAMIENTO



¡ADVERTENCIA!

En algunos lugares de la máquina se encuentran algunas placas adhesivas que indican:

- ¡PELIGRO!
- ¡ADVERTENCIA!
- ¡ATENCIÓN!
- CONSULTA

Durante la lectura de este manual, el operador debe prestar especial atención a los símbolos que aparecen en las placas. No cubra estas placas por cualquier motivo y reemplácelas inmediatamente si están dañadas.

VERIFICACIÓN/CONFIGURACIÓN DE LA BATERÍA EN UNA MÁQUINA NUEVA



¡ADVERTENCIA!

Los componentes eléctricos de la máquina pueden resultar seriamente dañados si las baterías están mal instaladas o conectadas. Las baterías deben ser instaladas solamente por personal cualificado. Ajuste de la función de la tarjeta electrónica funciones y del cargador de baterías, según el tipo de batería utilizado (WET o GEL/AGM). Antes de instalar las baterías, controlar que no estén dañadas. Desconecte el conector de batería y el enchufe el cargador de batería. Manipule las baterías con gran cuidado. Instale las tapas de protección de los terminales de las baterías suministradas con la máquina.



NOTA

La máquina requiere dos baterías de 12 V, conectadas según el diagrama (Figura 3).

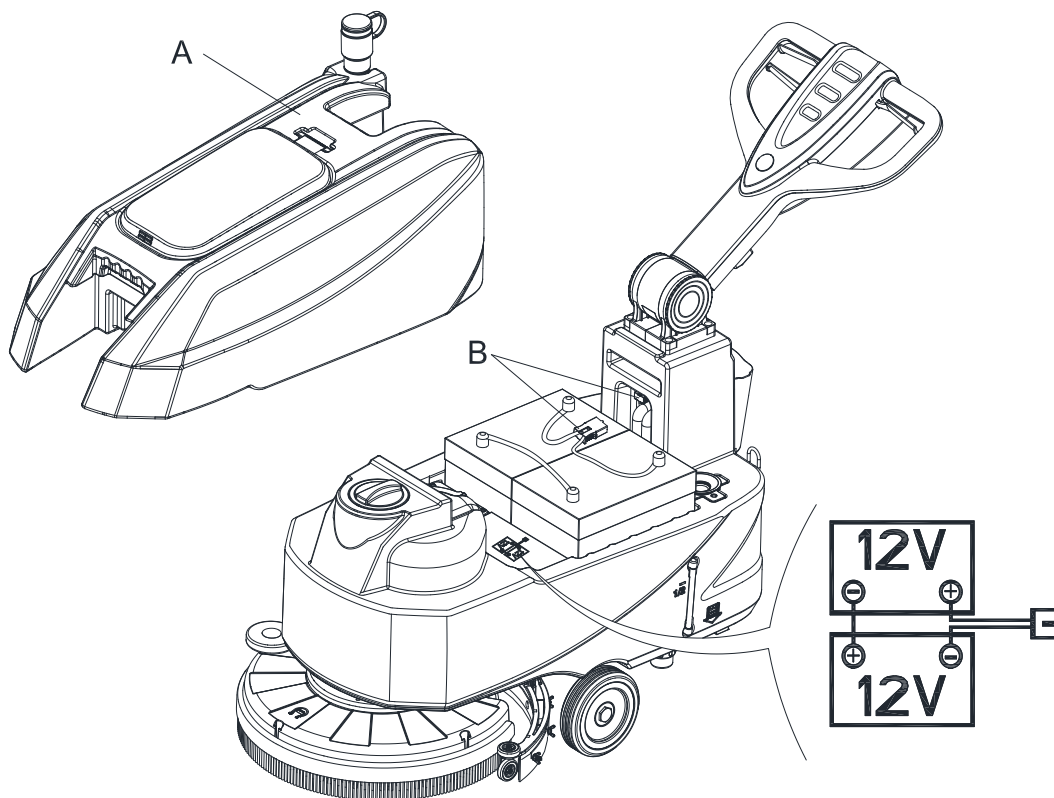


Figura 3

La máquina se entrega en uno de los siguientes modos:

A) Las baterías (WET o de GEL/AGM) están ya instaladas y cargadas

1. Compruebe si las baterías están conectadas a la máquina mediante el conector (B, Figura 3).
2. Pulse el interruptor (39 Figura 2). Si la luz verde de advertencia (33) está encendida, las baterías están completamente cargadas. Si se ilumina la luz de advertencia amarilla (32) o roja (31), las baterías deben cargarse (consulte el procedimiento en el capítulo Mantenimiento).

B) Sin baterías

1. Compre baterías apropiadas (véase el párrafo Datos Técnicos).
2. Para escoger e instalar las baterías, acudir a un Revendedor calificado.
3. Configure la máquina y el cargador de baterías de acuerdo con el tipo de baterías (WET o de GEL/AGM), tal y como se indica en el siguiente párrafo.

INSTALACIÓN DE LA BATERÍA Y CONFIGURACIÓN DEL TIPO DE BATERÍA (WET O GEL/AGM)

Según el tipo de baterías (WET o GEL/AGM), configure la máquina y la tarjeta electrónica del cargador de baterías del modo siguiente:

Configuración de la máquina

Cuando el botón de arranque S3 está apagado, pulse contemporáneamente los botones + y - del volumen de agua (S5 y S6), 0,5 segundos después, LED1, LED2 y LED3 siguen iluminados para ingresar la configuración del modo de la batería:

1. Después pulse volumen de agua + o - para cambiar entre «WET», «GEL/AMG» y «DIS-EV». La luz roja está encendida en el modo «WET». Y en el modo «GEL/AGM», la luz es verde. En «DIS-EV», la luz es amarilla.
2. Pulse el botón de arranque para terminar la configuración y salir, apague la máquina para guardar y actualizar todas las configuraciones de la batería cuando está encendida, seguirá trabajando como ha sido configurada.



NOTA

La batería predeterminada es del tipo GEL/AGM.

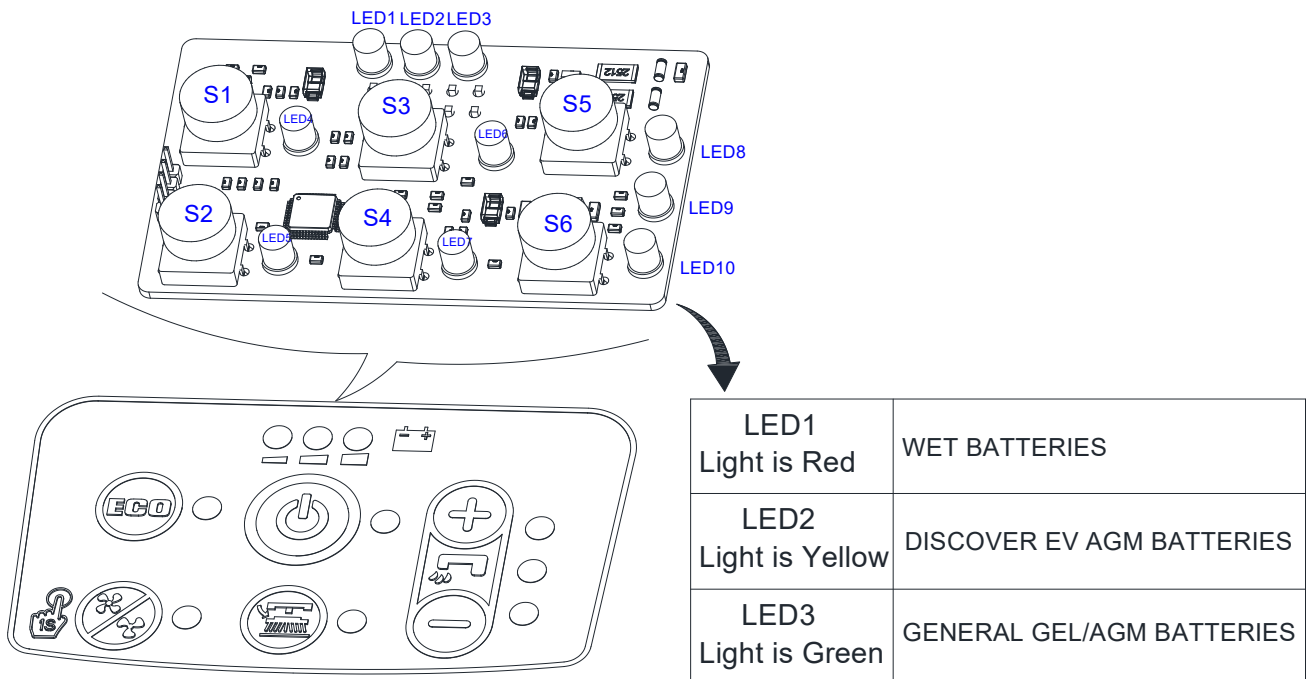


Figura 4

Instalación de las baterías

3. Abra la tapa del depósito de recogida (5, Figura 1) y compruebe si el depósito de recogida (9, Figura 1) está vacío; de lo contrario, vacíelo mediante la manguera de desagüe. (4, Figura 1)
4. Cierre la tapa del depósito de recogida (5, Figura 1).
5. Mueva el kit del depósito de recogida con cuidado (A, Figura 3).
6. La máquina se entrega con los cables adecuados para instalar 2 baterías de 12V. Coloque con cuidado las baterías en el compartimiento y a continuación instálelas correctamente.
7. Pase e instale el cable de las baterías como se indica (en la Figura 3), luego apriete cuidadosamente la tuerca en cada uno de los terminales de la batería.
8. Coloque la tapa de protección encima de cada borne, luego conecte el conector de las baterías (B, Figura 3).
9. Vuelva a colocar con cuidado el kit del depósito de recogida (A, Figura 3).

Carga de la batería

10. Cargar las baterías. (Véanse los procedimientos en el capítulo de mantenimiento).



¡ATENCIÓN!

¡Desconecte la alimentación de la máquina antes de realizar cualquiera de los procedimientos siguientes!

Configuración del cargador de baterías

11. Quite los tornillos (A, B, C, Figura 4.1).
12. Abra el cargador y busque sw1 (D, Figura 4.1).
13. Configure los interruptores del modo indicado en la tabla de la Figura 4.1.
14. Coloque los tornillos (A, B, C, Figura 4.1) después de haber completado la configuración.

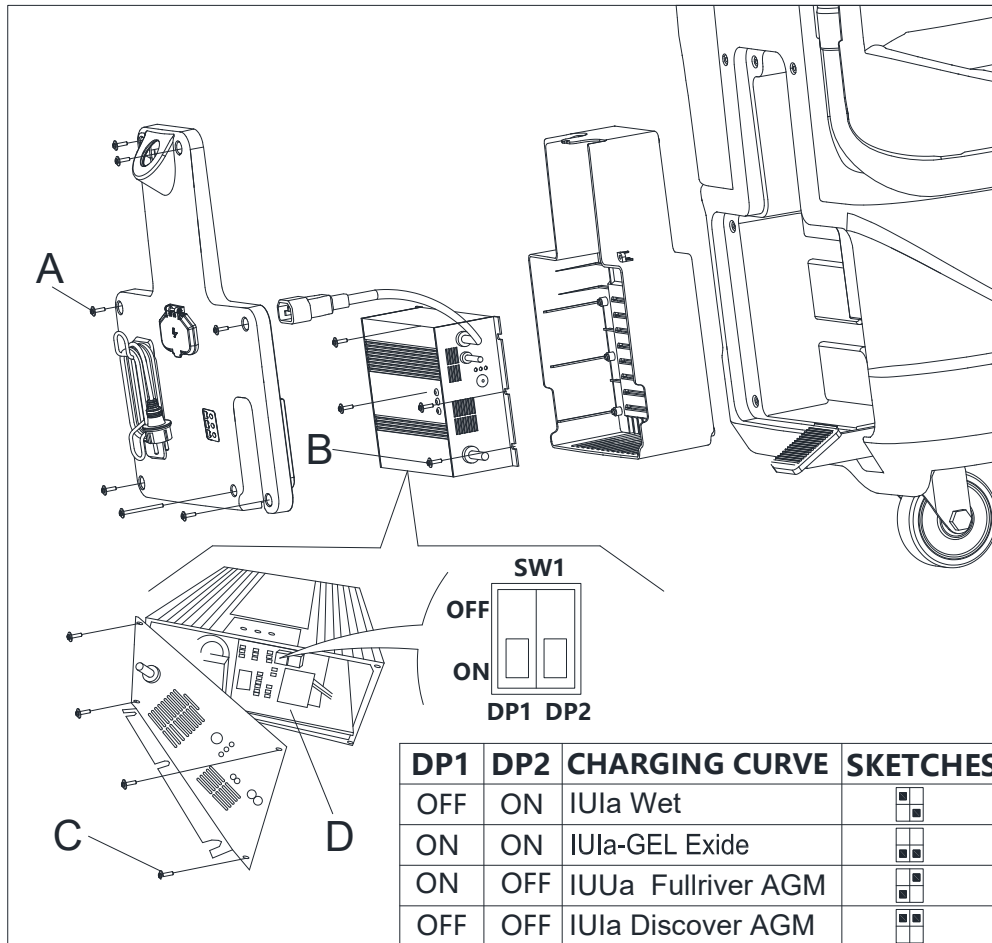


Figura 4.1

INSTALACIÓN Y EXTRACCIÓN DEL CEPILLO/PORTA-PAD

**NOTA**

Instale el cepillo (A, Figura 5) o el portapad (B y C, Figura 5) según el tipo de suelo a limpiar.

**¡ATENCIÓN!**

Antes de la instalación o extracción del cepillo o porta-pad, asegúrese de que todos los interruptores de la máquina están en posición off y la boquilla y el cabezal del cepillo/porta-pad estén levantados del suelo. El operador debe estar equipado con dispositivos de protección como guantes para reducir el riesgo de accidentes.

Siga las instrucciones:

1. Corte la alimentación (39, Figura 2).
2. Levante el cabezal pisando el pedal (27, Figura 1).
3. Coloque los cepillos (A, Figura 5) o el porta-pad (B, Figura 5) debajo del cabezal (12, Figura 1).
4. Baje el cabezal en los cepillos/porta-pads pisando el pedal (27, Figura 1).
5. Pulse el interruptor de arranque (39, Figura 2).
6. Pulse una de las palancas del interruptor de seguridad del cepillo/marcha adelante (2, Figura 1) para enganchar el cepillo/porta-pad y después suéltela. Si es necesario, repita el procedimiento hasta que los cepillos/porta-pads estén enganchados.
7. Si el paso anterior n.6 es difícil de realizar, utilice el método manual girando el cepillo/porta-pad en la dirección opuesta a la dirección de giro normal, para poder quitarlo. (como se indica en la Figura 5)

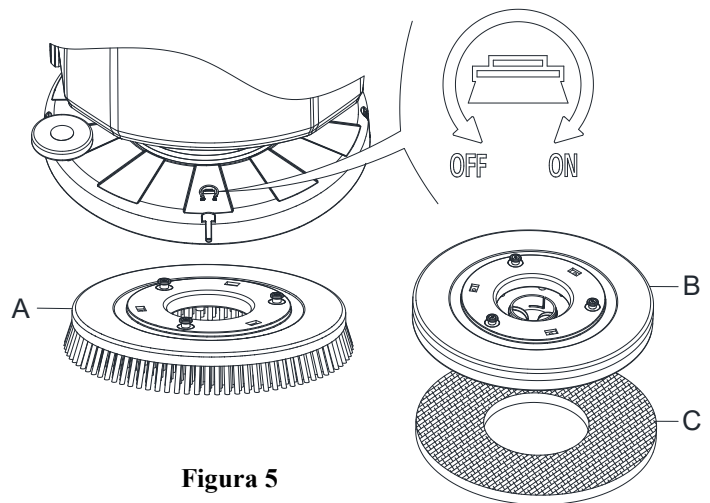


Figura 5

**¡ADVERTENCIA!**

Para enganchar el cepillo/porta-pad, presione la palanca del interruptor de seguridad (2, Figura 1) que se enciende en el motor del cepillo/porta-pad.

8. Para retirar el cepillo/porta-pad, levante el cabezal pisando el pedal (27, Figura 1) y a continuación presione el interruptor (37, Figura 2) y el cepillo/porta-pad se soltará.

INSTALACIÓN Y EXTRACCIÓN DE LA BOQUILLA



¡ATENCIÓN!

Es aconsejable usar guantes de protección para instalar y quitar el grupo boquilla, dada la posible presencia de residuos cortantes.

1. Empuje la máquina hacia una superficie nivelada.
2. Asegúrese de que la máquina está apagada.
3. Baje el cabezal del cepillo/porta-pad (12, Figura 1) levantando el pedal (36), cepillo en el suelo.
4. Coloque la boquilla entre el cabezal del cepillo y la rueda delantera.
5. Fije el taco A en la apertura B, después fije el otro tornillo C para abrir D, sujete el regulador de la boquilla y conecte el tubo de descarga del agua de recuperación F al conector E (Figura 6).
6. Desconecte la boquilla realizando los pasos en orden inverso al de desmontaje.

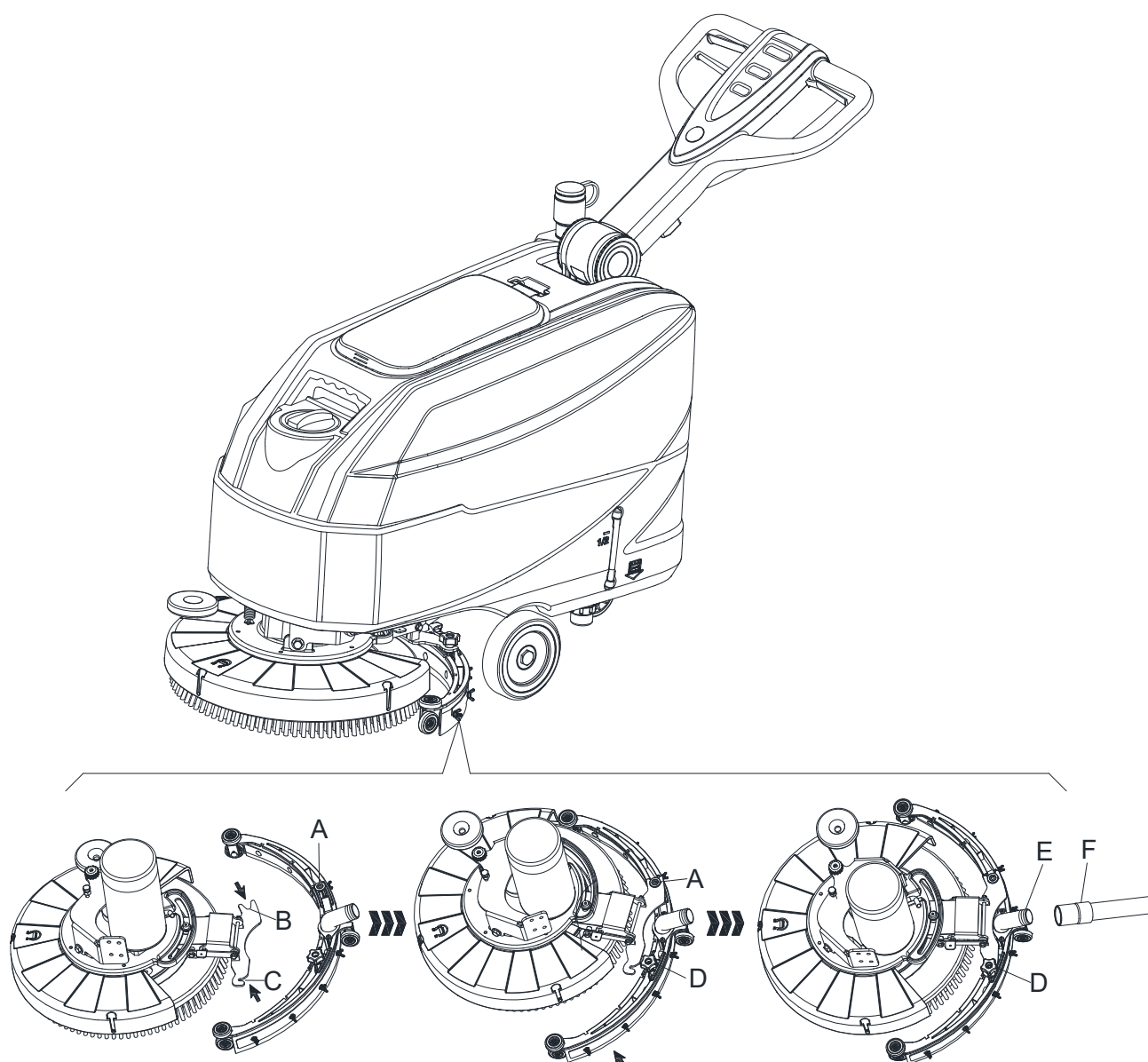


Figura 6

LLENAR EL DEPÓSITO DE SOLUCIÓN O AGUA DE LAVADO

1. Abra la tapa de entrada del agua (A, Figura 7).
2. Llene con agua o con una solución apropiada para el trabajo que se tiene que realizar.
La temperatura de la solución no debe superar los +104°F (40°C).
3. No llene demasiado el depósito, refiérase al indicador del nivel de agua (B, Figure 7) en cuanto al volumen del agua.

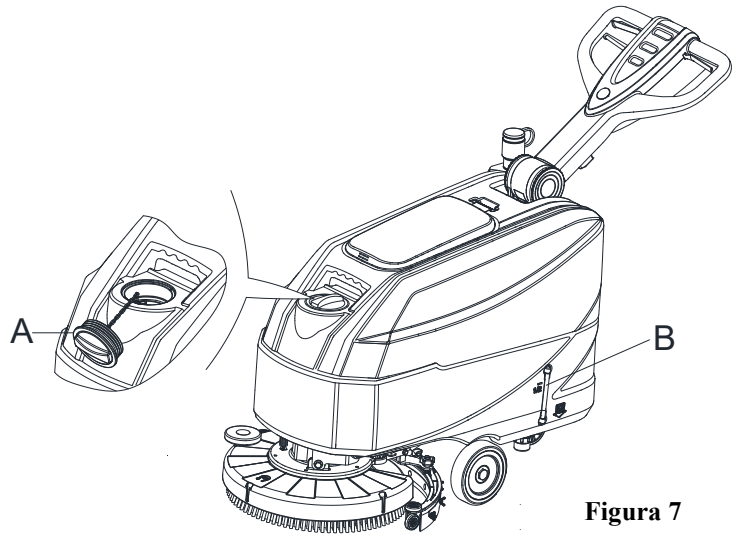


Figura 7



¡ADVERTENCIA!

Utilice solo detergentes no inflamables y de baja espuma, indicados para el uso en fregadoras automáticas.

PUESTA EN MARCHA Y PARADA DE LA MÁQUINA

Puesta en marcha de la máquina

1. Preparar la máquina como indicado en el párrafo antecedente.
2. Empuje la máquina hacia la zona que se quiere limpiar, empujándolo con las manos el manillar (I, Figura 8).
3. Baje el cabezal del cepillo/porta-pad (M, Figura 8) y la boquilla (L) levantando el pedal (K).
4. Pulse el interruptor de arranque (G, Figura 8). Compruebe si la luz de advertencia verde (C) se ilumina (batería cargada). Si se ilumina la luz de advertencia amarilla (B) o roja (A), cierre el interruptor de encendido (G, Figura 8) y cargue las baterías (consulte el procedimiento en el capítulo Mantenimiento).
5. Pulse los interruptores de control del flujo de agua de lavado (D, Figura 8), según sea necesario, dependiendo del tipo de limpieza a realizar.
6. Empiece a limpiar empujando la máquina con las manos usando el manillar (I) y presionando la palanca del interruptor de seguridad.

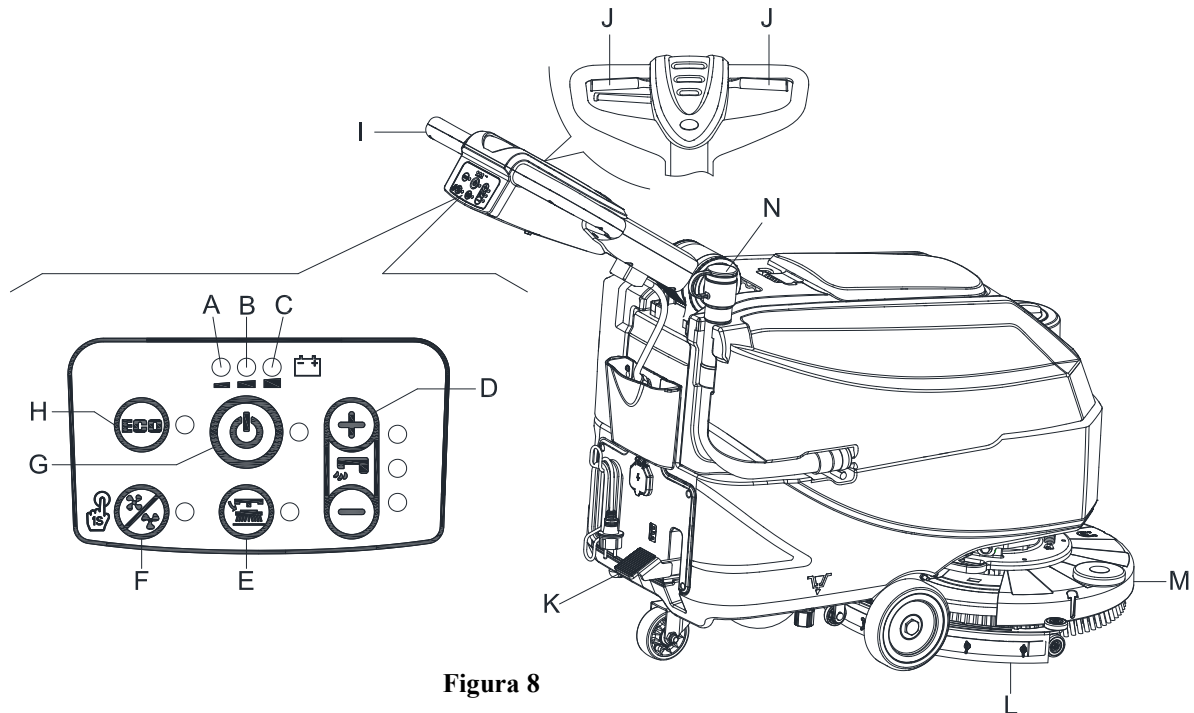


Figura 8

**NOTA**

Para la marcha adelante, pulse la palanca del interruptor de seguridad (J, Figura 8) derecha o izquierda, o ambas.

- Si es necesario, presione la palanca de ajuste del manillar (3, Figura 1) para ajustar la altura del manillar.

Parada de la máquina

- Detenga la máquina usando el manillar (I).
- Pare los cepillos y el sistema de aspiración al pulsar el interruptor (G). El sistema de aspiración se detiene al cabo de algunos segundos.
- Levante el cabezal del cepillo/porta-pad (M) y la boquilla (L) levantando el pedal (K).
- Asegurarse de que la máquina no pueda moverse de forma autónoma.

CONDUCCIÓN DE LA MÁQUINA (FREGAR Y SECAR)

- Ponga la máquina en marcha como se indica en los párrafos anteriores.
- Mientras mantiene ambas manos en el manillar, presione la palanca del interruptor de seguridad (J, Figura 8), después maniobre la máquina e inicie el fregado/secado del suelo.

**NOTA**

Para el fregado/secado correcto de los suelos en los lados de las paredes, se sugiere aproximarse a las paredes con el lado derecho de la máquina (A y B, Figura 9) como se indica en la figura.

**¡ATENCIÓN!**

Para evitar cualquier daño a la superficie del suelo, apague los cepillos/porta-pad cuando la máquina se detiene en un lugar, especialmente cuando la función de presión extra está activa.

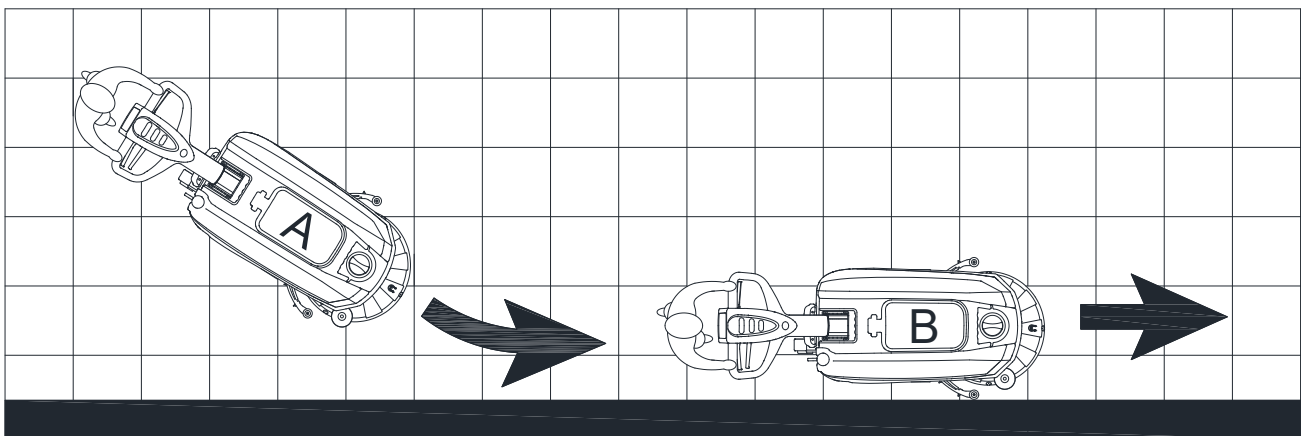


Figura 9

Descarga de la batería durante el funcionamiento

Cuando la luz de advertencia verde (C, Figura 8) permanece encendida, las baterías permiten el funcionamiento normal de la máquina. Cuando se apaga la luz de advertencia verde (C) y se enciende la luz de advertencia amarilla (B), es aconsejable cargar las baterías porque la carga remanente durará solo unos pocos minutos (según las características de la batería y la tarea a realizar). Si la luz roja de advertencia (A) está encendida, las baterías están completamente descargadas. Después de unos segundos, el cepillo/porta-pad se apaga automáticamente.

**¡ATENCIÓN!**

No use la máquina con las baterías descargadas, para evitar que se dañen y se reduzca su vida útil.

VACIAR LOS DEPÓSITOS

Un sistema de cierre del flotador automático (B, Figura 10) bloquea el sistema de aspiración cuando el depósito de agua sucia (C) está lleno. La desactivación del sistema de aspiración se indica mediante un aumento repentino en la frecuencia de ruido del motor del sistema de aspiración, y también el suelo no se seca.



¡ATENCIÓN!

Si el sistema de aspiración se apaga accidentalmente (por ejemplo, cuando el flotador se activa debido a un movimiento brusco de la máquina), para reanudar la operación: apague el sistema de aspiración pulsando el interruptor (G, Figura 8), abra la tapa (A, Figura 10) y compruebe que el flotador dentro de la rejilla (B) ha bajado al nivel del agua. Luego cierre la tapa (A) y ponga en marcha el sistema de aspiración pulsando el interruptor (G, Figura 8).

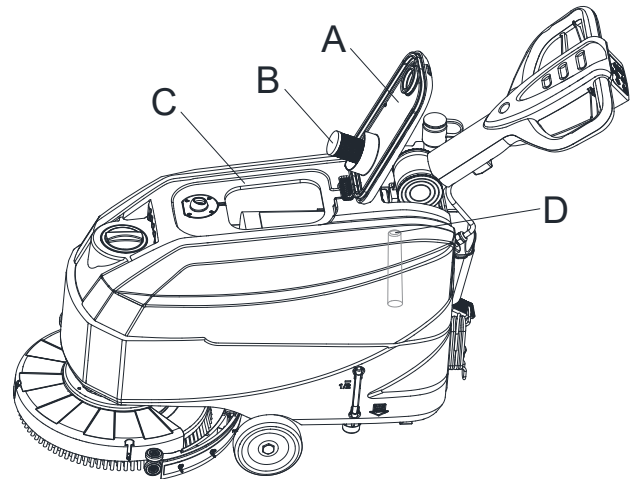


Figura 10

Cuando el depósito de agua sucia (C, Figura 10) está lleno, vacíelo de acuerdo con el siguiente procedimiento.

Vaciar el depósito de agua sucia

1. Parar la máquina.
2. Levante el cabezal del cepillo/porta-pad (M, Figura 8) y la boquilla (L) pisando el pedal (K).
3. Empuje la máquina hacia el área de eliminación designada.
4. Vacíe el depósito de recuperación con el tubo (N, Figura 8). Luego, enjuague el depósito de recogida (C, Figura 10) con agua limpia.
5. Quite la tapa del depósito de recogida (A, Figura 10) y limpie el interior de la tapa y la rejilla del flotador del filtro (B) con agua limpia.
6. Controle el depósito de recogida (D, Figura 10) para ver si hay cuerpos extraños y después límpielo.

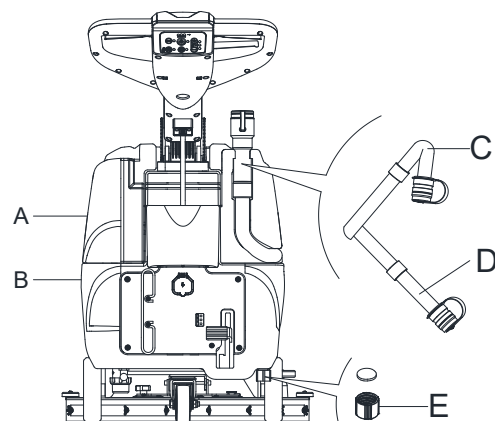


Figura 11



¡ATENCIÓN!

Al vaciar el agua residual, el tubo de aspiración de los residuos se debe doblar (C, Figura 11) y bajar a una posición más baja (D, Figura 11), a continuación, abra la tapa del tubo de aspiración de residuos para vaciar el agua. Evite que la boca del tubo de aspiración de residuos esté orientada hacia arriba para drenar el agua verticalmente. Esto es para prevenir que las aguas residuales salpiquen al operador.

7. Realice los pasos 1 a 4.

Vaciar el depósito de solución/agua limpia

8. Vacíe el depósito de solución detergente con la tapa de salida (E, Figura 11). Después del uso, enjuague el depósito con agua limpia.

DESPUÉS DEL USO DE LA MÁQUINA

Después de usar, antes de guardar la máquina:

1. Retire los cepillos/porta-pads.
2. Vacíe los depósitos (A y B, Figura 11) tal y como se indica en el párrafo anterior.
3. Lleve a cabo los procedimientos de mantenimiento diario (véase el capítulo Mantenimiento).
4. Guarde la máquina en un lugar limpio y seco, con los cepillos/porta-pads y la boquilla levantados o desmontados.

INACTIVIDAD PROLONGADA DE LA MÁQUINA

Si la máquina no va a ser utilizado durante más de 30 días, proceda de la siguiente manera:

1. Realice los procedimientos que se muestran en el párrafo Después del uso de la máquina.
2. Desconecte el conector de la batería (B, Figura 3).

PRIMER PERÍODO DE USO

Después de las primeras 8 horas, compruebe si los elementos de sujeción y unión de la máquina están bien apretados e inspeccione las partes visibles en busca de desgaste y fugas.

MANTENIMIENTO**¡ADVERTENCIA!**

Los procedimientos de mantenimiento deben ser realizados cuando la máquina está apagada y el cable del cargador de la batería está desconectado. Además, lea atentamente los capítulos de seguridad en el manual.

Todos los procedimientos de mantenimiento programado o extraordinario deben ser realizados por personal cualificado o un Centro de asistencia autorizado. Este manual sólo describe los procedimientos de mantenimiento generales y comunes.

TABLA DE MANTENIMIENTO PROGRAMADO**¡ATENCIÓN!**

El procedimiento marcado con (1) debe realizarse 9 horas después del primer uso de la máquina. El procedimiento marcado con (2) debe ser realizado por el Centro de asistencia designado por nuestra empresa.

Procedimiento	Diario, después de cada uso	Semanal	Cada 6 meses	Anualmente
Carga de la batería				
Limpieza de la boquilla				
Limpieza del cepillo/porta-pad				
Limpieza de los depósitos				
Inspección de las tiras de sellado de los depósitos				
Limpieza del filtro con flotador de bola				
Control y sustitución de los labios de la boquilla				
Limpieza del filtro de agua				
Limpieza del filtro de la solución				
Control del nivel de líquido de la batería WET				
Inspección de los tornillos y tuercas			(1)	
Inspeccionar o reemplazar la escobilla de carbón del cepillo/porta-pad				(2)
Inspeccionar o reemplazar la escobilla de carbón del motor de aspiración				(2)

CARGA DE LA BATERÍA**Operaciones preliminares**

1. Abra la tapa (C, Figura 12) y controle que el depósito de recogida del agua (B) esté vacío, de lo contrario vacíelo mediante el tubo de descarga (A).
2. Mueva con cuidado el kit del depósito de recogida (B, Figura 12).
3. Conecte el conector de la batería (D, Figura 12).
4. Vuelva a colocar con cuidado el kit del depósito de recogida (B, Figura 12).
5. Empujando la máquina a una superficie nivelada.
6. Pulse el interruptor de arranque (G, Figura 12).
7. Solo para las baterías WET:
 - Controle el nivel de electrolitos dentro de las baterías (F); si es necesario, llénelas mediante los tapones.
 - Deje todos los tapones de las baterías abiertos para la siguiente carga.
 - Si es necesario, limpie la superficie superior de las baterías (F).
8. Cargar las baterías mediante el procedimiento siguiente.

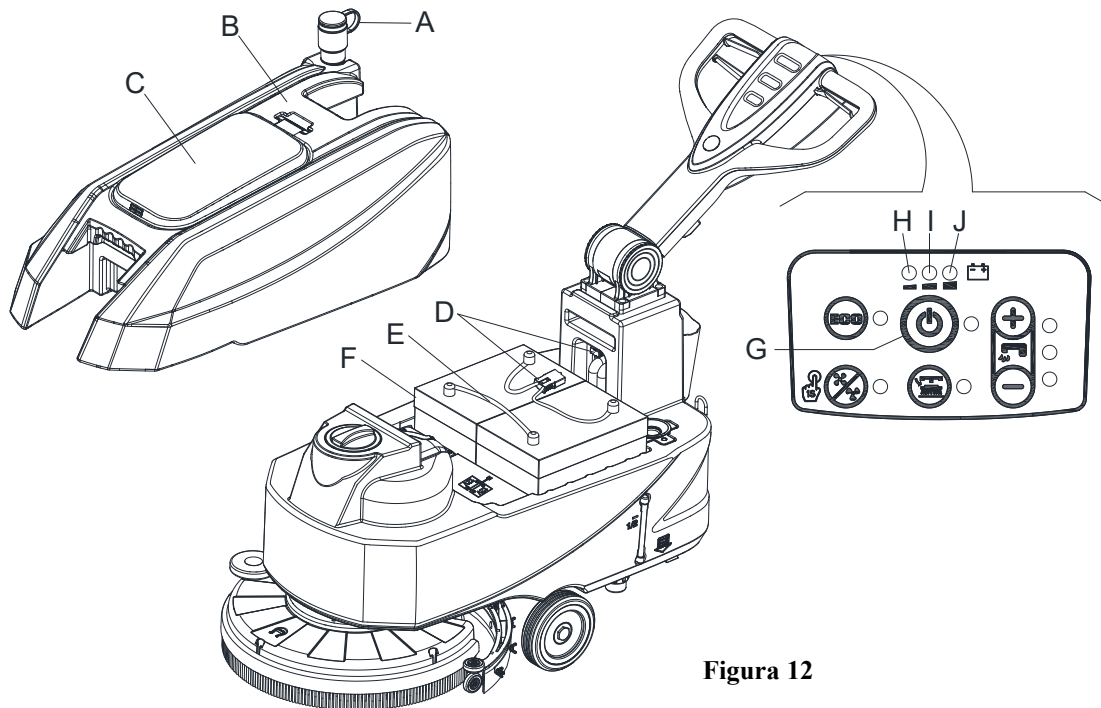


Figura 12

**NOTA**

Cargar las baterías cuando la luz de advertencia amarilla (I, Figura 12) o roja (H) están encendidas o cuando haya terminado la limpieza.

**¡ATENCIÓN!**

Si se mantienen las baterías cargadas, su durabilidad aumenta.

**¡ATENCIÓN!**

No dejar las baterías descargadas durante mucho tiempo, porque su durabilidad podría reducirse. Controlar la carga de las baterías por lo menos una vez por semana.



¡ADVERTENCIA!

Cargando las baterías WET se produce gas hidrógeno muy explosivo. Cargar las baterías sólo en áreas bien ventiladas y lejos de llamas libres. No fume mientras recarga las baterías. El depósito debe permanecer abierto mientras se cargan las baterías.



¡ADVERTENCIA!

Durante la carga tener mucho cuidado que el líquido de las baterías no sobresalga. Este líquido es corrosivo. En caso de contacto con la piel o los ojos lavar a conciencia con agua y consultar un médico.

Carga de la batería con el cargador de baterías instalado en la máquina

1. Conecte el cable del cargador de la batería (C, Figura 13) en la red eléctrica (A), la frecuencia y la tensión eléctrica deben ser compatibles con los valores del cargador de baterías de la placa que indica el número de serie de la máquina (41, Figura 2). Cuando el cargador de baterías está conectado a la red eléctrica, todas las funciones de la máquina se paran automáticamente. Si la luz de advertencia roja (E) en el panel de control del cargador de baterías sigue encendida, el cargador de baterías está cargando las baterías.
2. Si la luz verde de advertencia (D) se enciende, significa que se ha completado la carga de la batería.
3. Una vez realizada la carga completa de la batería, desconecte el cable del cargador de la batería (C) de la red eléctrica (A) y enróllelo alrededor de su alojamiento (B).

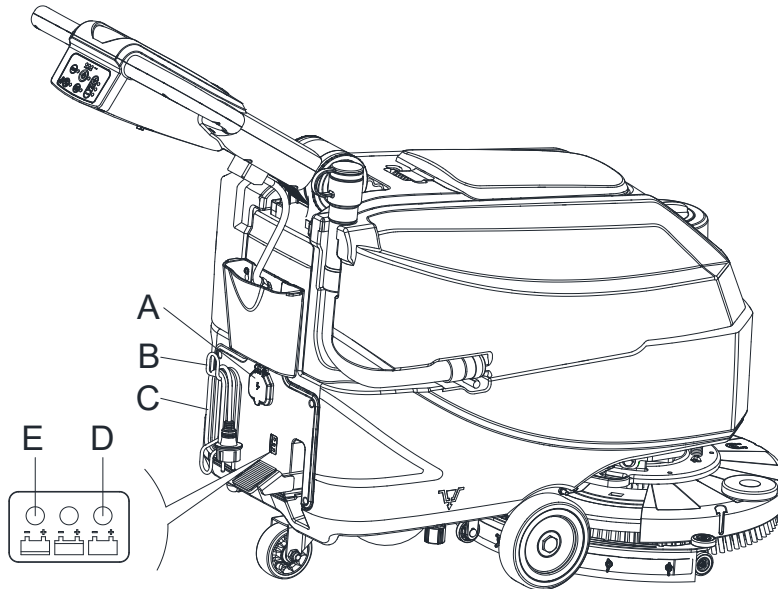


Figura 13



NOTA

Para más información sobre el funcionamiento del cargador de baterías, véase el manual respectivo.

LIMPIEZA DE LOS CEPILLOS/PADS



¡ATENCIÓN!

Durante estas operaciones se recomienda usar guantes de trabajo, porque residuos cortantes podrían estar en el cepillo/pad.

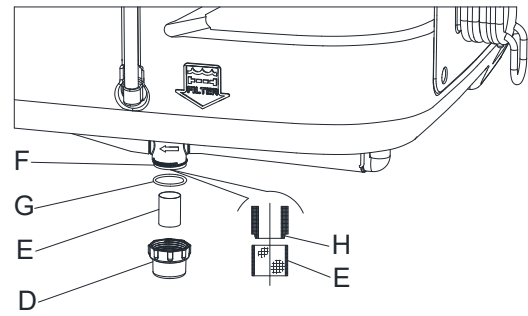
1. Quite el cepillo/pad de la máquina como indicado en el capítulo Uso.
2. Limpie y lave el cepillo/pad con agua y detergente.
3. Controle que los cepillos/pads están en buenas condiciones de funcionamiento y no excesivamente desgastados; de lo contrario, sustitúyelos.

LIMPIEZA DEL FILTRO DE LA SOLUCIÓN

1. Empujando la máquina a una superficie nivelada.
2. Asegúrese de que la máquina está apagada.
3. Vacíe el depósito de solución (consejo).
4. Quite la tapa (D, Figura 14), luego quite la rejilla filtrante (E). Limpíelas y montarlas en el soporte (F).

**NOTA**

Coloque correctamente la rejilla filtrante (E) en el alojamiento (H) del soporte (F).

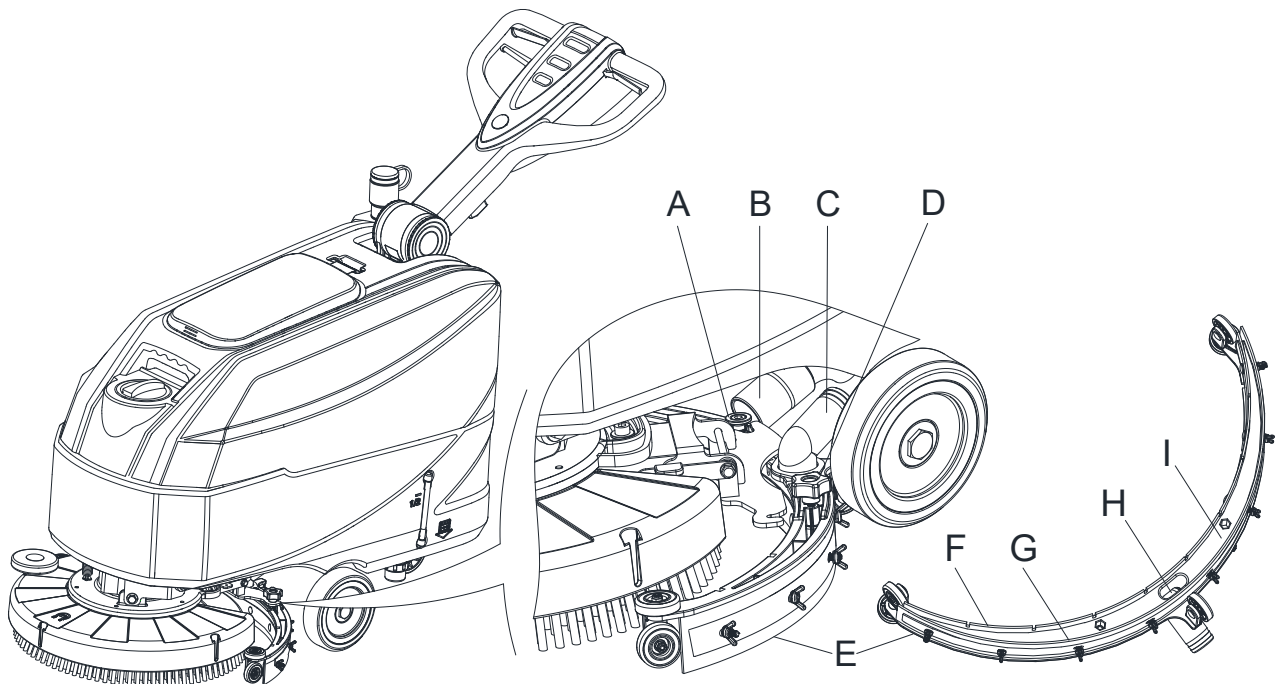
**Figura 14****LIMPIEZA DE LA BOQUILLA****NOTA**

La boquilla debe estar limpia igual que los labios deben estar en buenas condiciones para obtener un buen secado.

**¡ATENCIÓN!**

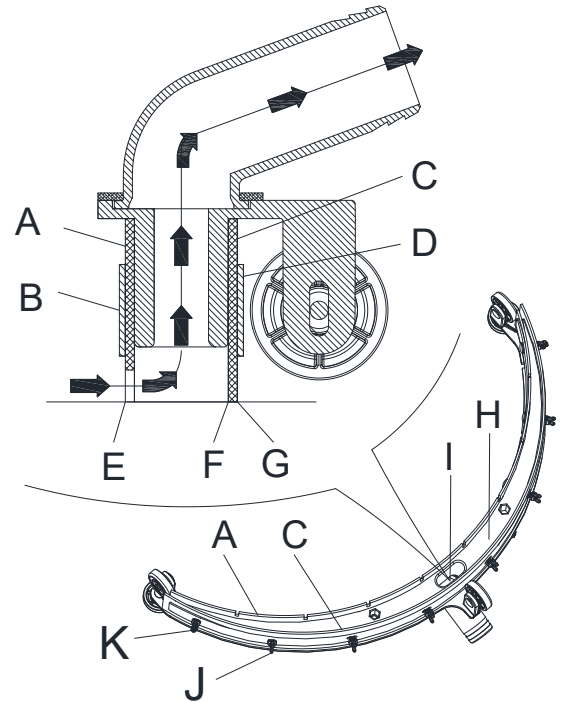
Es aconsejable usar guantes de protección al limpiar la boquilla, ya que puede haber escombros cortantes.

1. Empuje la máquina hacia una superficie nivelada.
2. Asegúrese de que la máquina está apagada.
3. Baje el cabezal del cepillo/porta-pad (M, Figura 8) y la boquilla (L) levantando el pedal (K).
4. Desconecte el tubo de aspiración (B, Figura 15) de la boquilla (C).
5. Afloje los reguladores (D) y retire la boquilla (E).
6. Limpie la boquilla de acero o de plástico (E, Figura 15). Limpie los compartimentos (I) y especialmente el orificio (H). Controle que el labio delantero (F) y el trasero (G) estén en buenas condiciones, que no presenten cortes ni desgarros; de lo contrario, sustitúyalos (véase el procedimiento en el párrafo siguiente).
7. Ensamble la boquilla en orden contrario al desmontaje.

**Figura 15**

CONTROL Y SUSTITUCIÓN DE LOS LABIOS DE LA BOQUILLA

1. Limpie la boquilla de acero o de plástico, tal y como se indica en el párrafo anterior.
2. Compruebe si los bordes (E, Figura 16) del labio delantero (A) y los bordes (F) del labio trasero (C) están en el mismo nivel, a lo largo de su longitud; si es necesario, ajuste su altura según el siguiente procedimiento:
 - Afloje las tuercas de mariposa (J) y ajuste el labio delantero (A) y el trasero (C) y después apriete todas las tuercas de mariposa.
3. Compruebe que el labio delantero (A) y el trasero (C) estén en buenas condiciones, que no estén cortados o desgarrados, de lo contrario, sustitúyalos según el procedimiento siguiente. Compruebe si la esquina delantera (E) o la esquina trasera (F) está desgastada; si es necesario, dé vuelta el labio para sustituir la esquina desgastada con aquella en buenas condiciones. Si ambas las esquinas están demasiado desgastadas, reemplace el labio de acuerdo con el siguiente procedimiento:
 - Retire las tuercas de mariposa (J) y el tornillo (K), extraiga la cinta de sujeción (B), después sustituya/dé vuelta el labio delantero (A). Monte el labio en orden contrario al desmontaje.
 - Retire las tuercas de mariposa (J) y el tornillo (K), extraiga la cinta de sujeción (D), después sustituya/dé vuelta el labio trasero (C). Monte el labio en orden contrario al desmontaje. Después de cambiar el labio (o de haberlo dado vuelta), monte la boquilla como se muestra en el paso anterior.
4. Instale la boquilla (E, Figura 15) y atornille los reguladores (D, Figura 15).
5. Conecte el tubo de aspiración (B, Figura 15) a la boquilla (C, Figura 15)

**Figura 16****REJILLA DEL DEPÓSITO Y DE LA ASPIRACIÓN CON LIMPIEZA DEL FLOTADOR E INSPECCIÓN DE LA GOMA DE LA TAPA**

1. Empuje la máquina hacia una superficie nivelada.
2. Asegúrese de que la máquina está apagada.
3. Gire la tapa del depósito de recogida (A, Figura 17) a 90 grados, donde se lo pueda quitar depósito de recogida y luego quite el filtro de flotador de bola (B) de la tapa del depósito de recogida.
4. Limpie la tapa del depósito de recogida (A), depósito de recogida (C), del depósito de la solución limpia (D) y del filtro con flotador de bola (B). Vacíe el depósito de recogida usando el tubo de descarga (D, Figura 11).
5. Instale el filtro con flotador de bola (B) y la tapa del depósito de recogida (A).
6. Inspeccione la integridad de las tiras de sellado de los depósitos.

**NOTA**

La tira de sellado del depósito (G) produce el vacío dentro del depósito cuando el motor de aspiración está trabajando. El depósito debe estar sellado para poder absorber el agua del suelo al depósito de recogida.

7. Compruebe si la superficie de contacto de la tira de sellado (E) está en buenas condiciones y si el sellado es suficiente. Si es necesario, saque la tira de sellado del depósito a través de la ranura (F) y reemplácela. Coloque una nueva tira de sellado como se muestra (en la Figura 17), la junta debe estar de vuelta en la zona media.
8. Cierre la tapa del depósito de recuperación (A).

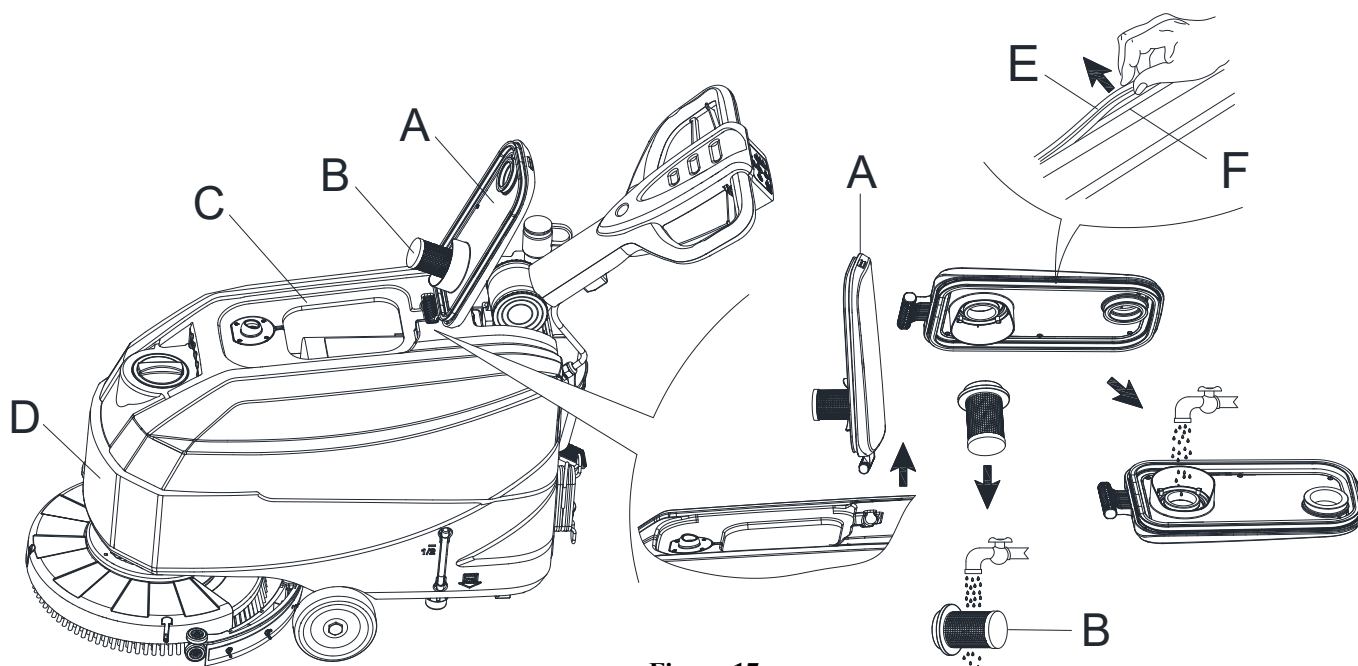


Figura 17

ACCESORIOS/OPCIONES

Además de los componentes instalados en la versión estándar, la máquina puede equiparse con los siguientes accesorios/opciones, según el uso específico:

Para más información sobre los accesorios opcionales mencionados anteriormente, póngase en contacto con un Revendedor autorizado.

ACCESORIOS/OPCIONES

Consulte la sección «Catálogo de piezas de repuestos»

1. Baterías de GEL/AGM
2. Pads de diferentes materiales
3. Cepillo de diferentes materiales
4. Cargador de a bordo
5. Labios de diferentes materiales

RESOLUCIÓN DE PROBLEMAS

PROBLEMA	Causa probable	Remedio
Los motores no funcionan; ninguna luz de advertencia se enciende.	El conector de baterías está desconectado.	Conecte el conector de batería.
	Baterías completamente descargadas.	Cargar las baterías.
Presione el botón de arranque S3, la luz indicadora parpadea y la luz indicadora de alimentación está encendida.	Sobrecarga del motor de cepillo, Motor aspirador sobrecargado.	Use cepillos que sean menos agresivos, Compruebe si el motor de aspiración o el motor del cepillo funciona.
	Material extraño (hilos enredados, etc.) que puede impedir la rotación del cepillo.	Limpie el cubo del cepillo.
Los cepillos no funcionan; ninguna luz de advertencia está encendida.	Las baterías están descargadas.	Cargar las baterías.
La aspiración del agua de recuperación es insuficiente.	El depósito de recuperación está lleno.	Vaciar el depósito.
	El tubo está desconectado de la boquilla.	Conectar.
	La rejilla de aspiración está obstruida o el flotador está atascado en posición cerrada.	Limpia la rejilla o controla el flotador.
	La boquilla está sucia o los labios de la boquilla están desgastados o dañados.	Limpia y controla la boquilla.
	La tapa del depósito no está cerrada correctamente, o la goma está desgastada, o el tubo curvo está obstruido.	Cierre bien la cubierta, o reemplace la goma o limpie el tubo curvo.
	El depósito del agua de recuperación está sucio.	Limpia.
El flujo de la solución detergente a los cepillos es insuficiente.	El filtro de la solución detergente/agua limpia está sucio.	Limpia el filtro.
La boquilla causa estriados en el suelo.	Residuos bajo de los labios de la boquilla.	Quitar los residuos.
	Los labios de la boquilla están desgastados, astillados o desgarrados.	Sustituir los labios.
	La boquilla no fue equilibrada mediante el regulador.	Ajustar.
Tres luces indicadoras de alimentación parpadeando al mismo tiempo.	Tensión de la batería alta.	Elija el voltaje de la batería adecuado.



NOTA

La máquina que tiene el cargador de baterías instalado no puede funcionar si el cargador no está a bordo. Si el cargador de baterías no funciona correctamente, contactar con un Centro de asistencia autorizado. Para más información, remítase al manual de servicio, disponible en cualquier Centro de asistencia.

DESGUACE

Deseche la máquina mediante una institución de tratamiento de residuos calificada.

Antes de desechar máquina, por favor lleve y separe el subconjunto a continuación que debe eliminarse en forma adecuada según las leyes y reglamentos pertinentes.

- Batería
- Cepillo/porta-pad
- Tubo de plástico y piezas de plástico
- Componentes eléctricos y electrónicos (*)

(*) Por favor contacte con el Centro de asistencias de nuestra Empresa para desechar cualquier componente electrónico y eléctrico.

Composición de material de la máquina y reciclabilidad

Tipo	% reciclable	AS4325B % de peso
Aluminio	100%	2%
Motores eléctricos - misc.	29%	23%
Materiales ferrosos	100%	32%
Cableado	80%	1%
Líquidos	100%	0%
Plástico - no reciclable	0%	1%
Plástico - reciclable	100%	38%
Caucho	20%	3%

Información de la empresa:
www.vipercleaning.eu
info-eu@vipercleaning.com

